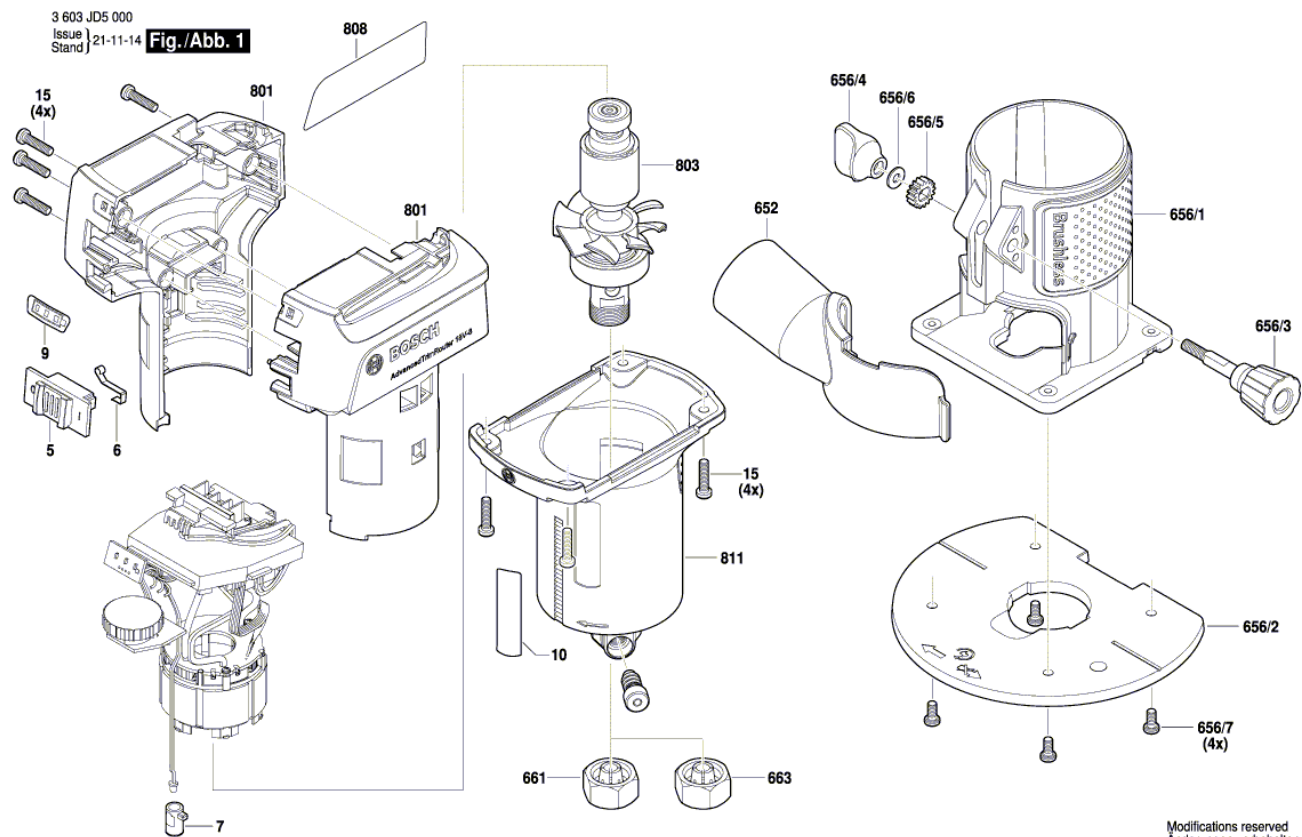


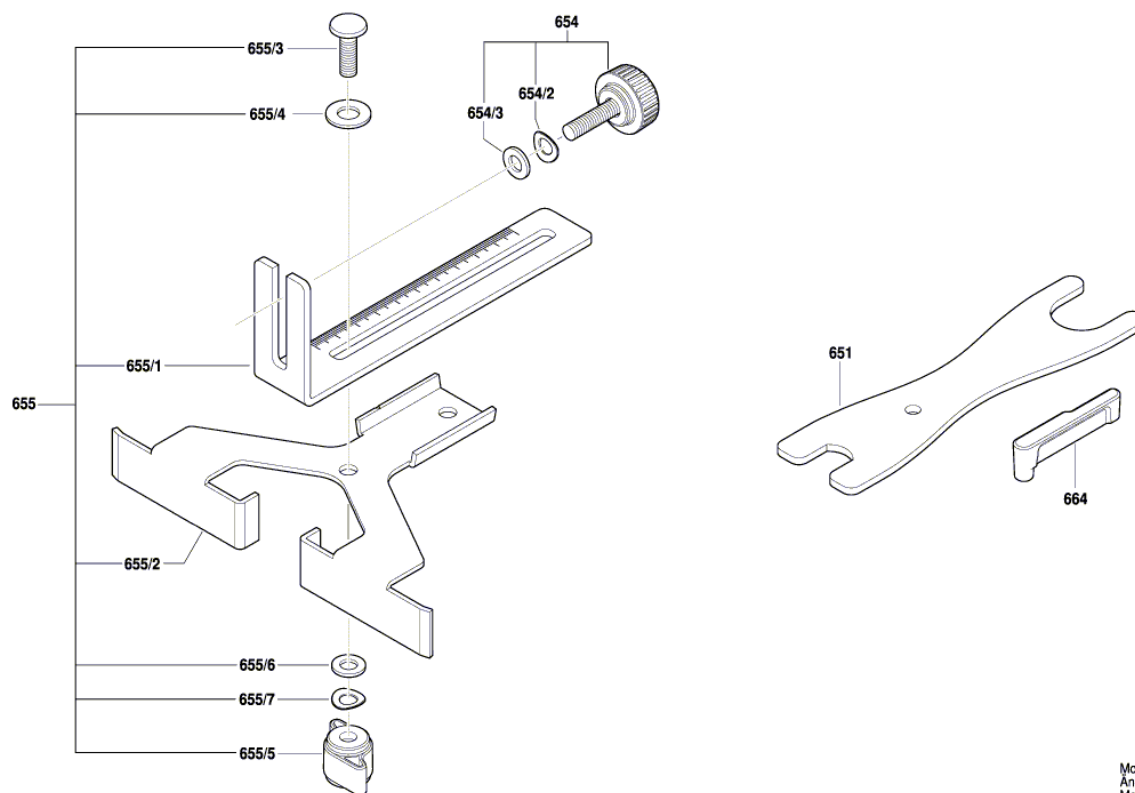
Изображение - модел - E



Modifications reserved  
Änderungen vorbehalten  
Modifications réservées  
Salvo modificaciones

Изображение - модел - E

3 603 JD5 000  
Issue | 21-11-14  
Stand | **Fig./Abb. 2**



Modifications reserved  
Änderungen vorbehalten  
Modifications réservées  
Salvo modificaciones

## Списък на резервните части

Артикул	Каталожен номер	Описание	Изображение
5	1 619 PB7 228	РЕГУЛАТОР	1
6	1 619 PB7 233	ФЕДЕРКА	1
7	1 619 PB7 223	ОБЕКТИВ	1
9	1 619 PB7 235	САМОЗАЛЕПВАЩ ЕТИКЕТ	1
10	1 619 PB3 004	СКАЛА	1
15	1 619 PB7 238	ВИНТ	1
652	1 619 PB7 222	ПРАХОУЛОВИТЕЛ	1
656/1	1 619 PB7 220	ОСНОВА	1
656/2	1 619 PB7 221	ОСНОВЕН ПЛОТ	1
656/3	1 619 PB7 225	БУТОН	1
656/4	1 619 PB2 376	ВИНТ	1
656/5	1 619 PB6 976	ЗЪБНО КОЛЕЛО	1
656/6	1 619 PB3 080	ПОДЛОЖНА ШАЙБА	1
656/7	1 619 PB3 081	ВИНТ	1
661	1 619 PB7 241	СЕТ - ЦАНГА ГАЙКА	1
663	1 619 PB7 242	СЕТ - ЦАНГА ГАЙКА	1
801	1 619 PB7 218	КОРПУС НА МОТОР	1
803	1 619 PB7 232	ZSB ротор	1
808	1 619 PB7 229	ТАБЕЛКА	1
811	1 619 PB8 515	КАПАК НА МОТОР	1
651	1 619 PB7 230	МОНТАЖЕН КЛЮЧ	2
654	1 619 PB8 514	БУТОН	2
654/2	1 619 PB3 071	ПОДЛОЖНА ШАЙБА	2
654/3	1 619 PB3 072	ШАЙБА	2
655	1 619 PB8 396	РЕЛСА	2
655/1	1 619 PB8 397	РЕЛСА	2
655/2	1 619 PB3 074	ВОДЕЦ ОГРАНИЧИТЕЛ	2
655/3	1 619 PB3 075	СПЕЦИАЛЕН ВИНТ	2
655/4	1 619 PB3 076	ПОДЛОЖНА ШАЙБА	2
655/5	1 619 PB2 373	ВИНТ С ПЕРЧАТКА	2
664	1 619 PB7 224	Помощ при регулиране	2